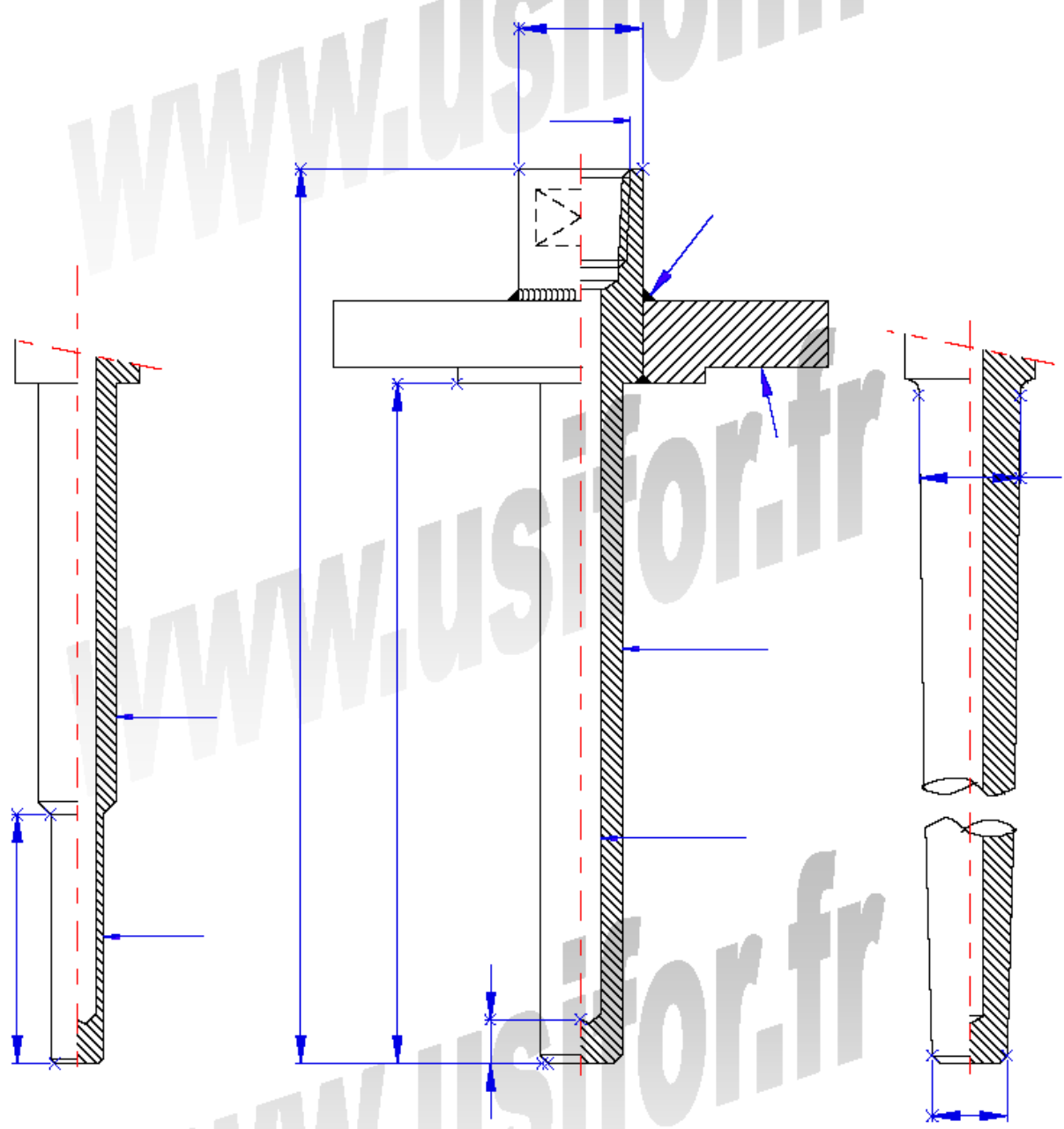


www.usifor.fr



Cochez ci-dessous le profil souhaité:

| | | | |
|-------------------|----------------------|--|--|
| Matière : | Désignation : |  | Tél : 03 87 80 68 36 |
| Quantité : | | | Fax : 03 87 80 68 38 |
| | | | www.usifor.fr |

NOTA : EN L'ABSENCE DE TOLERANCE APPLIQUER LA NORME ISO 2768 mk et JS13